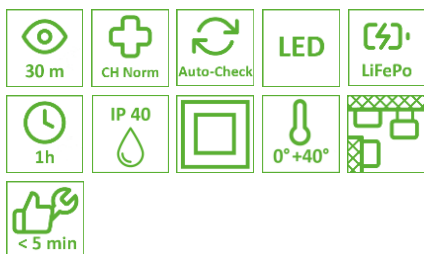
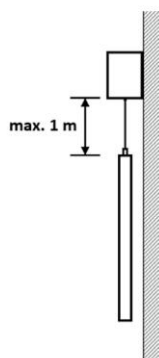
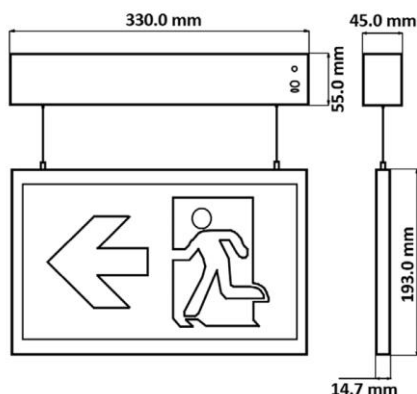


BETA II autonoma, opzionale HEASYair/HEASYbus

Lampada di segnaletica
montaggio soffitto/parete e a corde



Opzionale



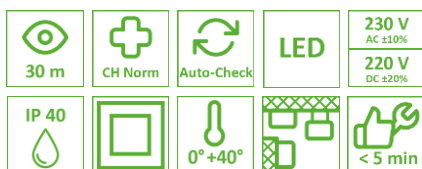
BE2UBAT

Distanza d'individuazione	30 m
Materiale	Policarbonato
Colore	Bianco, RAL 9016
Lampada	LED
Tipo di circuito	Funzionamento non permanente Funzionamento permanente
Procedura di test	Autotest
Monitoraggio	Opzionale: HEASYair HEASYbus
Carico-collegato	5.2 W max.
Voltaggio	220 – 240 V AC, 50/60 Hz
Batterie	LiFePo ₄ 6.4 V 600 mAh
Autonomia	1 ora
Tempo di carico	24 ore
Grado protezione	IP 40
Classe protezione	II
T funzionamento	0 °C a +40 °C
Montaggio	Soffitto/parete e a corde 1.0 m
Opzionale	Soffitti cavi con kit di montaggio
Terminali	Rete a cablaggio passante (L, L', N) fino a 2.5 mm ²
Volume di consegna	Set di pittogrammi perBETA II



BETA II sistema, opzionale modulo di monitoraggio

Lampada di segnaletica
montaggio soffitto/parete e a corde



Opzione



	BE2UEVG
Distanza d'individuazione	30 m
Materiale	Policarbonato
Colore	Grigio chiaro, RAL 7035
Lampada	LED
Modo	Sistema (EVG)
Monitoraggio	Opzionale: GEN01
Carico collegato	3.5 W max.
Voltaggio	220 – 240 V AC, 50/60 Hz 176 – 264 V DC
Grado protezione	IP 40
Classe protezione	II
T funzionamento	-5 °C a +45 °C
Montaggio	Soffitto/parete e a corde 1.0 m
Opzionale	Soffitti cavi con kit di montaggio
Terminali	Rete a cablaggio passante (L, L', N) fino a 2.5 mm ²
Volume di consegna	Set di pittogrammi per BETA II

